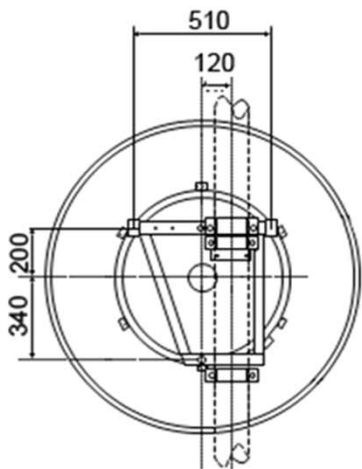
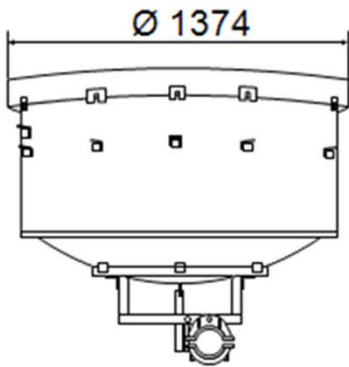
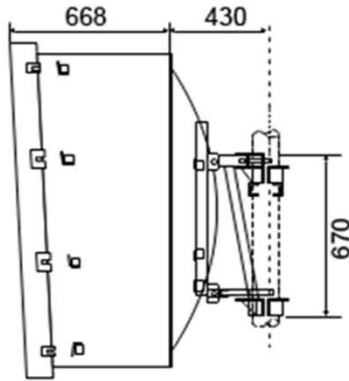


AH12-S103 Antenna parabolica per collegamenti in ponte radio

∅ 1.2 m

Freq. 10÷10.7 GHz

High Performance



**SPECIFICHE TECNICHE**

**Codice Prodotto: AH12-S103**

**Caratteristiche Elettriche**

Banda di Frequenza:	10÷10.7 GHz
Polarizzazione:	Singola
Guadagno (centro Banda)	39.9 dBI
Angolo a -3 dB	1.7°
XPD	32.0 dB
F/B ratio	70.0 dB
R.O.S. Max	1.1



Flangia Ingresso UDR 100

**Caratteristiche Meccaniche**

**Peso**

Peso	670 N
Peso con 1" di Ghiaccio	2020 N

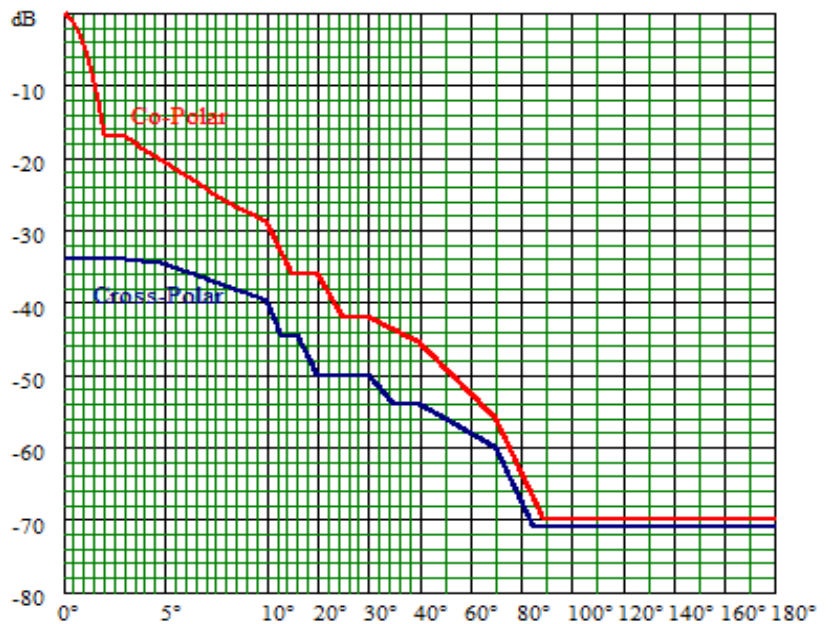
**Carichi dovuti al vento (1)**

Spinta Frontale	3900 N
Spinta Assiale	1880 N
Momento Torcente	1410 N

(1): Velocità vento 200 Km/h, con 1" (25 mm) di Ghiaccio

**Maschera di radiazione**

Conforme ETSI 302 217 Classe 3

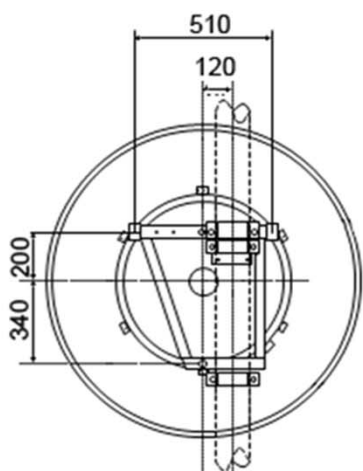
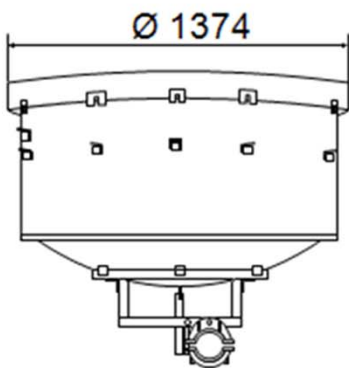
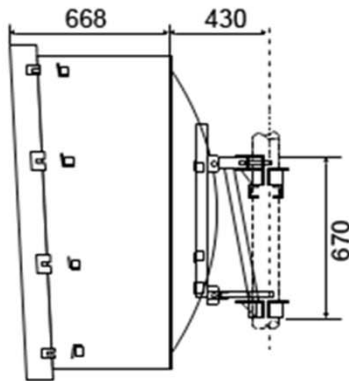


I dati contenuti nel presente datasheet possono variare senza preavviso

## AH12-D103 Antenna parabolica per collegamenti in ponte radio

 $\varnothing$  1.2 m

 Freq. 10÷10.7  
GHz

 High  
Performance

**SPECIFICHE TECNICHE**
**Codice Prodotto: AH12-D103**
**Caratteristiche Elettriche**

Banda di Frequenza:	10÷10.7 GHz
Polarizzazione:	Doppia
Guadagno (centro Banda)	39.8 dBI
Angolo a -3 dB	1.7°
XPD	32.0 dB
F/B ratio	70.0 dB
R.O.S. Max	1.1
Disaccoppiamento ingressi	35 dB
Flangia Ingresso	UDR 100


**Caratteristiche Meccaniche**
**Peso**

Peso	670 N
Peso con 1" di Ghiaccio	2020 N

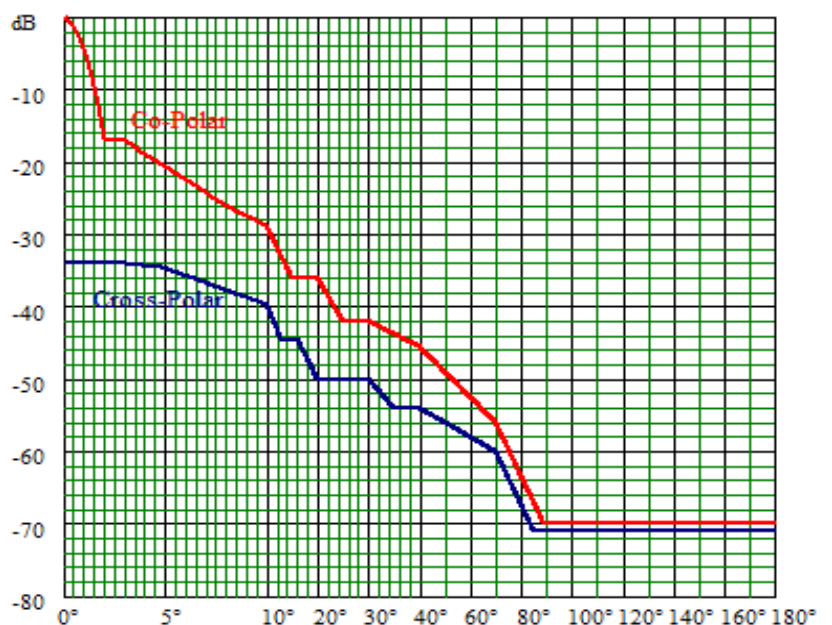
**Carichi dovuti al vento (1)**

Spinta Frontale	3900 N
Spinta Assiale	1880 N
Momento Torcente	1410 N

(1): Velocità vento 200 Km/h, con 1" (25 mm) di Ghiaccio

**Maschera di radiazione**

Conforme ETSI 302 217 Classe 3



I dati contenuti nel presente datasheet possono variare senza preavviso