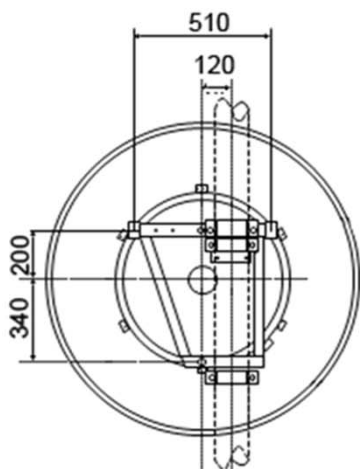
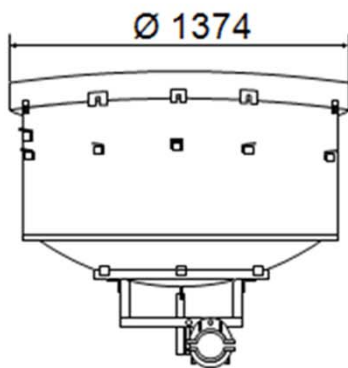
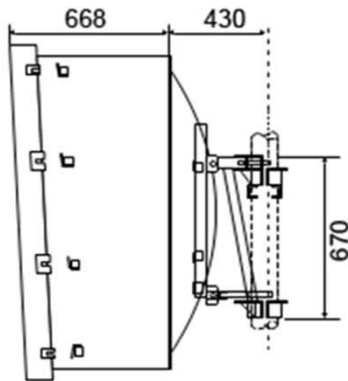


**AH12-D130 Antenna parabolica per collegamenti in ponte radio**
 $\varnothing$  1.2 m

 Freq.  
 12.7÷13.25  
 GHz

 High  
 Performance

**SPECIFICHE TECNICHE**
**Codice Prodotto: AH12-D130**
**Caratteristiche Elettriche**

Banda di Frequenza:	12.7÷13.25 GHz
Polarizzazione:	Doppia
Guadagno (centro Banda)	41.6 dBI
Angolo a -3 dB	1.3°
XPD	32.0 dB
F/B ratio	67.0 dB
R.O.S. Max	1.1
Disaccoppiamento ingressi	40 dB
Flangia Ingresso	UBR 120

**RoHS**  
 COMPLIANT

**Caratteristiche Meccaniche**
**Peso**

Peso	670 N
Peso con 1" di Ghiaccio	2020 N

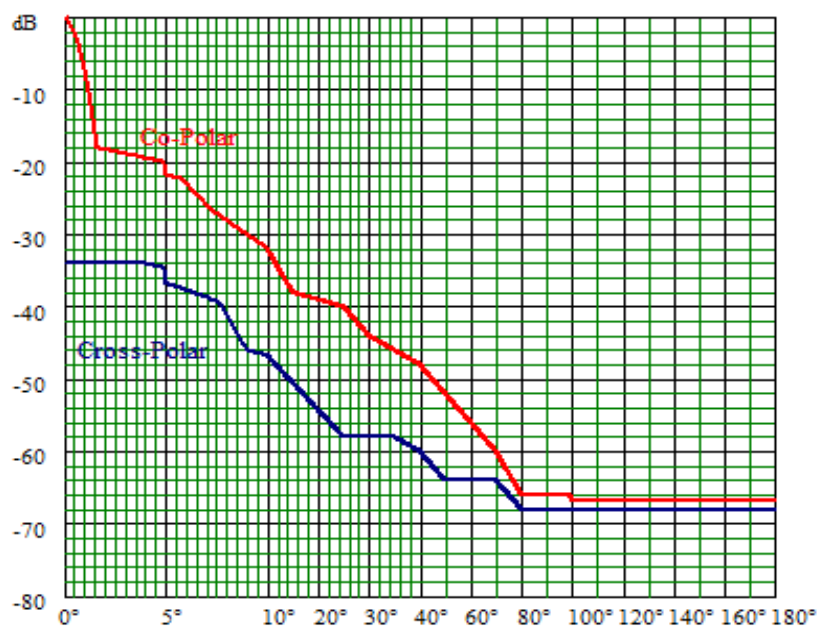
**Carichi dovuti al vento (1)**

Spinta Frontale	3900 N
Spinta Assiale	1880 N
Momento Torcente	1410 N

(1): Velocità vento 200 Km/h, con 1" (25 mm) di Ghiaccio

**Maschera di radiazione**

Conforme ETSI 302 217 Classe 3



I dati contenuti nel presente datasheet possono variare senza preavviso