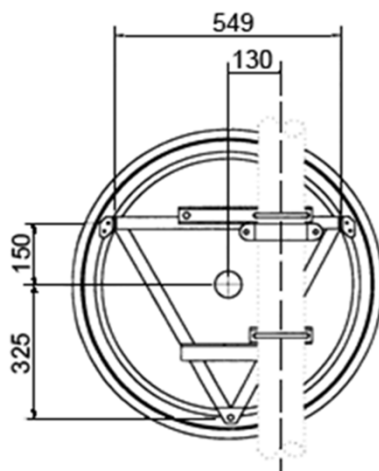
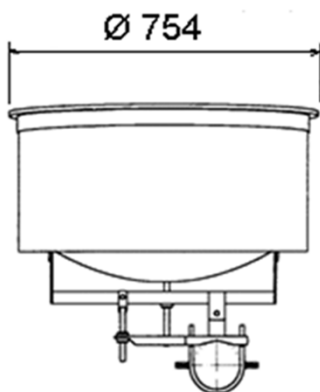
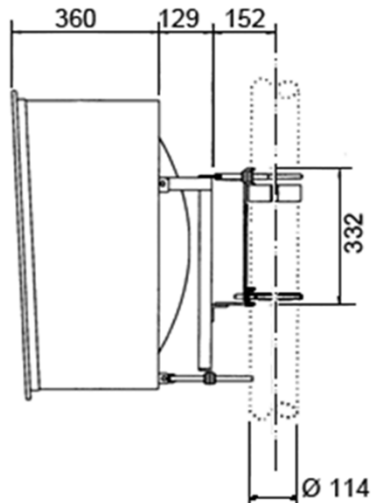


**AH06-D144 Antenna parabolica per collegamenti in ponte radio**

Ø 0.6 m

 Freq.  
 14.2÷14.6 GHz

 High  
 Performance

**SPECIFICHE TECNICHE**
**Codice Prodotto: AH06-D144**
**Caratteristiche Elettriche**

Banda di Frequenza:	14.2÷14.6 GHz
Polarizzazione:	Doppia
Guadagno (centro Banda)	36.7 dBI
Angolo a -3 dB	2.4°
XPD	32.0 dB
F/B ratio	64.0 dB
R.O.S. Max	1.1
Disaccoppiamento ingressi	40 dB
Flangia Ingresso	UBR 140


**Caratteristiche Meccaniche**
**Peso**

Peso	180 N
Peso con 1" di Ghiaccio	600 N

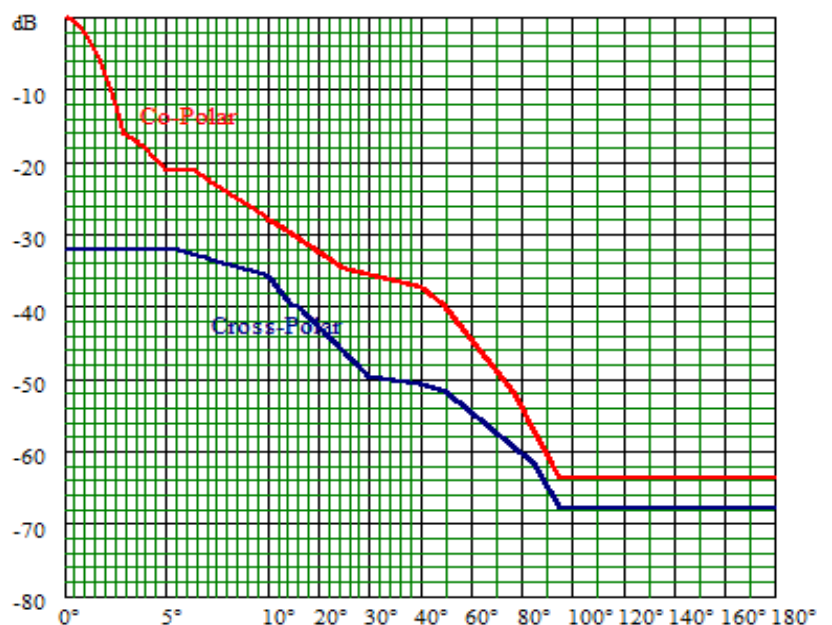
**Carichi dovuti al vento (1)**

Spinta Frontale	1250 N
Spinta Assiale	510 N
Momento Torcente	230 N/m

(1): Velocità vento 200 Km/h, con 1" (25 mm) di Ghiaccio

**Maschera di radiazione**

Conforme ETSI 302 217 Classe 3



I dati contenuti nel presente datasheet possono variare senza preavviso