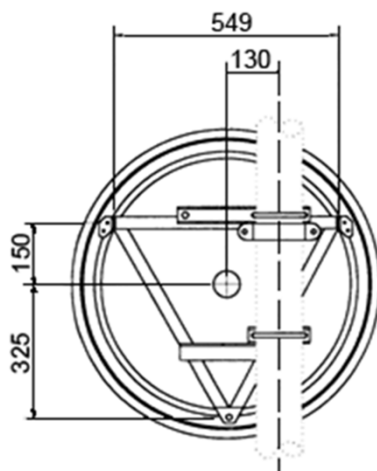
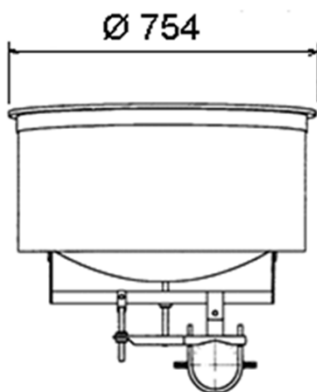
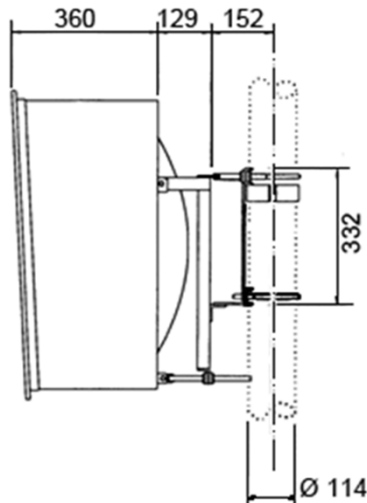


AH06-D130 Antenna parabolica per collegamenti in ponte radio

Ø 0.6 m

 Freq.
 12.7÷13.25
 GHz

 High
 Performance

SPECIFICHE TECNICHE
Codice Prodotto: AH06-D130
Caratteristiche Elettriche

Banda di Frequenza:	12.7÷13.25 GHz
Polarizzazione:	Doppia
Guadagno (centro Banda)	35.9 dBI
Angolo a -3 dB	2.7°
XPD	32.0 dB
F/B ratio	62.0 dB
R.O.S. Max	1.1
Disaccoppiamento ingressi	40 dB
Flangia Ingresso	UBR 120


Caratteristiche Meccaniche
Peso

Peso	180 N
Peso con 1" di Ghiaccio	600 N

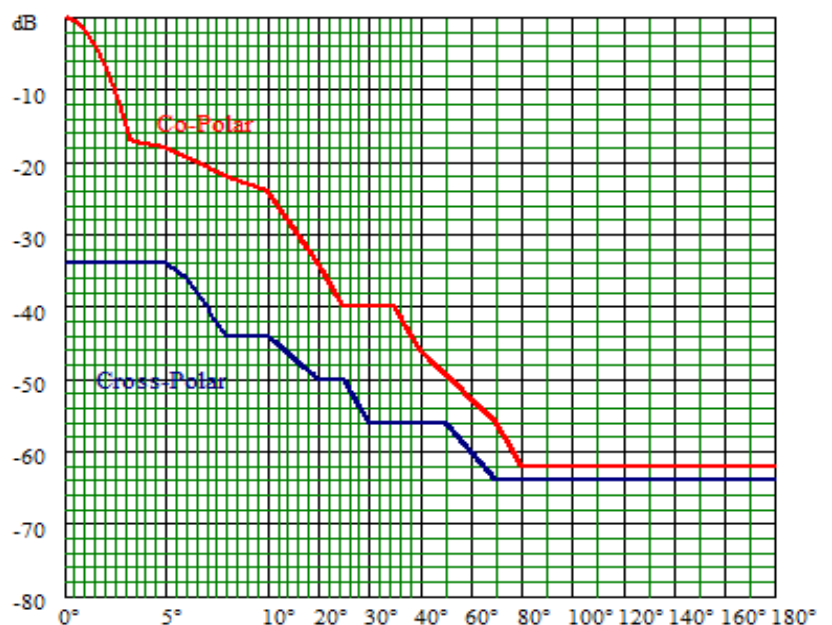
Carichi dovuti al vento (1)

Spinta Frontale	1250 N
Spinta Assiale	510 N
Momento Torcente	230 N/m

(1): Velocità vento 200 Km/h, con 1" (25 mm) di Ghiaccio

Maschera di radiazione

Conforme ETSI 302 217 Classe 3



I dati contenuti nel presente datasheet possono variare senza preavviso