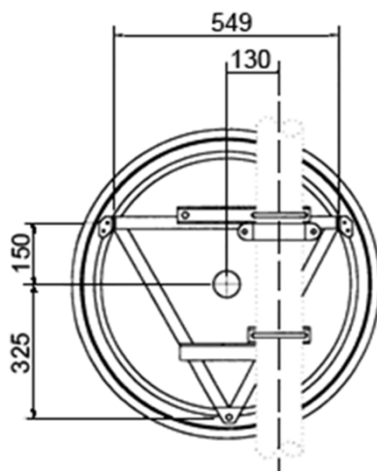
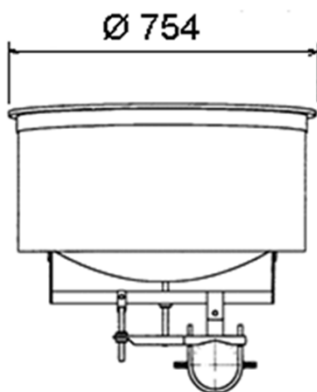
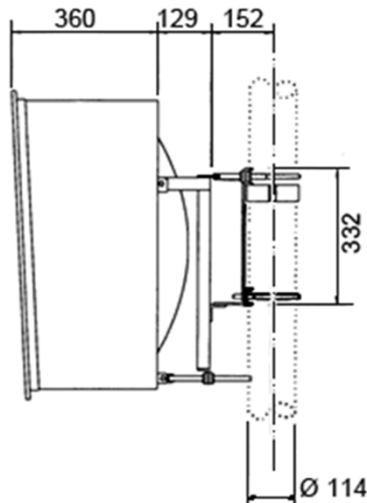


AH06-D105 Antenna parabolica per collegamenti in ponte radio
 \varnothing 0.6 m

 Freq.
 10.3÷10.7 GHz

 High
 Performance

SPECIFICHE TECNICHE
Codice Prodotto: AH06-D105
Caratteristiche Elettriche

Banda di Frequenza:	10.3÷10.7 GHz
Polarizzazione:	Doppia
Guadagno (centro Banda)	34.1 dBI
Angolo a -3 dB	3.3°
XPD	32.0 dB
F/B ratio	65.0 dB
R.O.S. Max	1.1
Disaccoppiamento ingressi	35 dB
Flangia Ingresso	UDR 100


Caratteristiche Meccaniche
Peso

Peso	180 N
Peso con 1" di Ghiaccio	600 N

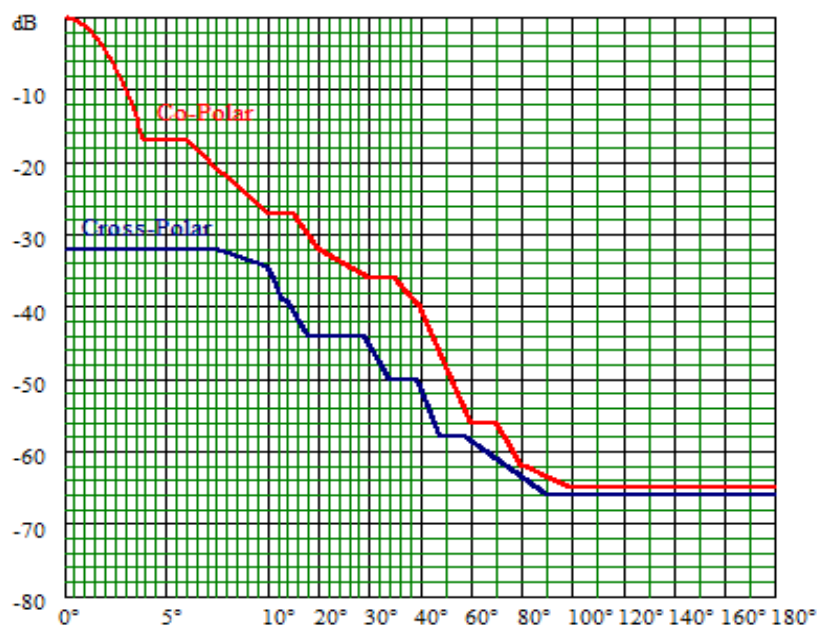
Carichi dovuti al vento (1)

Spinta Frontale	1250 N
Spinta Assiale	510 N
Momento Torcente	230 N/m

(1): Velocità vento 200 Km/h, con 1" (25 mm) di Ghiaccio

Maschera di radiazione

Conforme ETSI 302 217 Classe 3



I dati contenuti nel presente datasheet possono variare senza preavviso