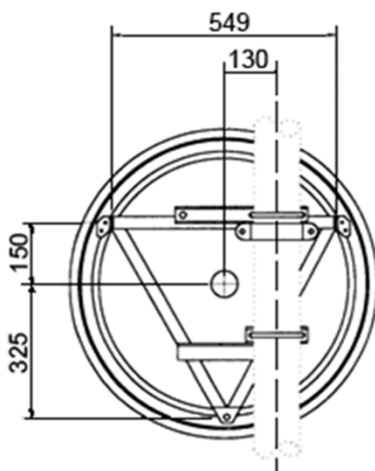
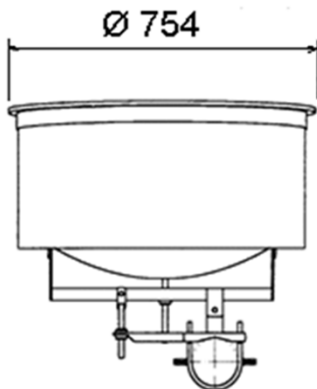
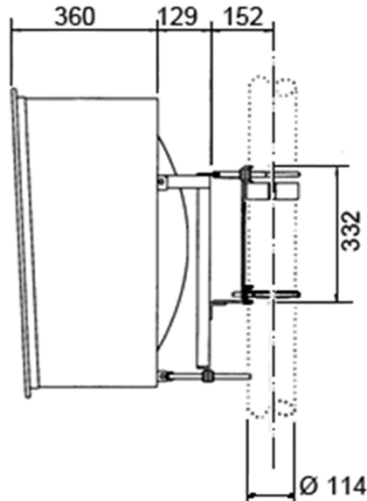


AH06-S103 Antenna parabolica per collegamenti in ponte radio
 \varnothing 0.6 m

 Freq. 10÷10.7
 GHz

 High
 Performance

SPECIFICHE TECNICHE
Codice Prodotto: AH06-S103
Caratteristiche Elettriche

Banda di Frequenza:	10÷10.7 GHz
Polarizzazione:	Singola
Guadagno (centro Banda)	34.0 dBI
Angolo a -3 dB	3.4°
XPD	32.0 dB
F/B ratio	65.0 dB
R.O.S. Max	1.1



Flangia Ingresso UDR 100

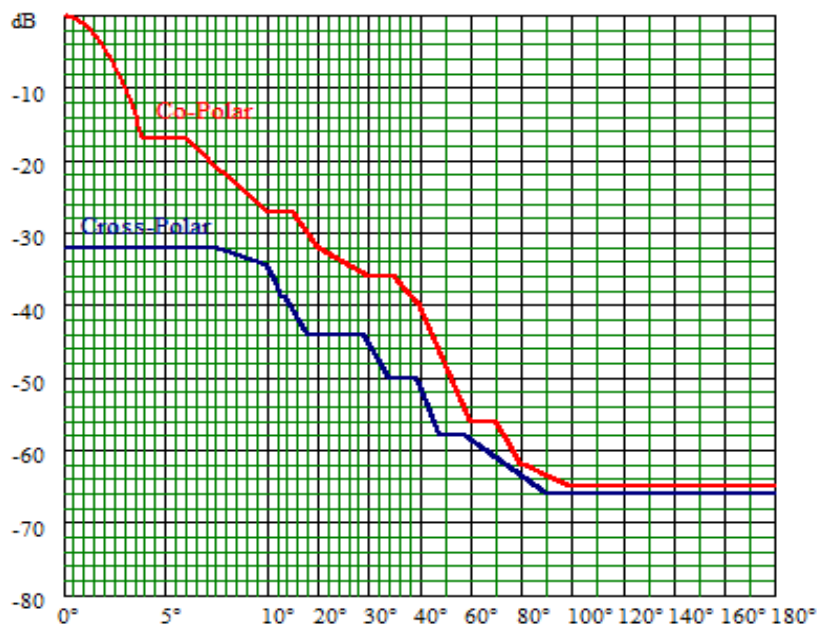
Caratteristiche Meccaniche
Peso

Peso	180 N
Peso con 1" di Ghiaccio	600 N

Carichi dovuti al vento (1)

Spinta Frontale	1250 N
Spinta Assiale	510 N
Momento Torcente	230 N/m

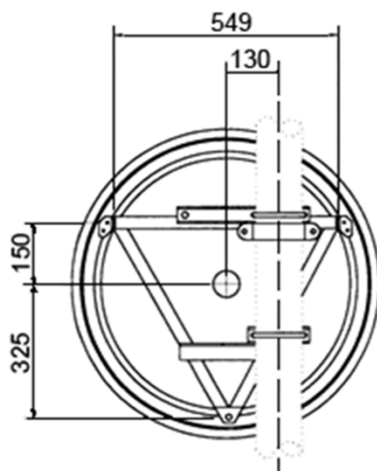
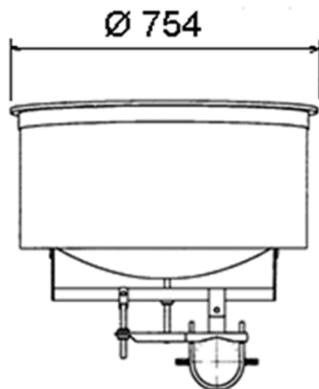
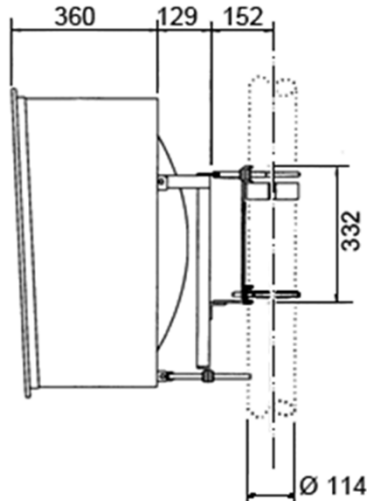
(1): Velocità vento 200 Km/h, con 1" (25 mm) di Ghiaccio

Maschera di radiazione Conforme ETSI 302 217 Classe 3


I dati contenuti nel presente datasheet possono variare senza preavviso

AH06-D103 Antenna parabolica per collegamenti in ponte radio
 \varnothing 0.6 m

 Freq. 10÷10.7
 GHz

 High
 Performance

SPECIFICHE TECNICHE
Codice Prodotto: AH06-D103
Caratteristiche Elettriche

Banda di Frequenza:	10÷10.7 GHz
Polarizzazione:	Doppia
Guadagno (centro Banda)	33.9 dBI
Angolo a -3 dB	3.4°
XPD	32.0 dB
F/B ratio	65.0 dB
R.O.S. Max	1.1
Disaccoppiamento ingressi	35 dB
Flangia Ingresso	UDR 100


Caratteristiche Meccaniche
Peso

Peso	180 N
Peso con 1" di Ghiaccio	600 N

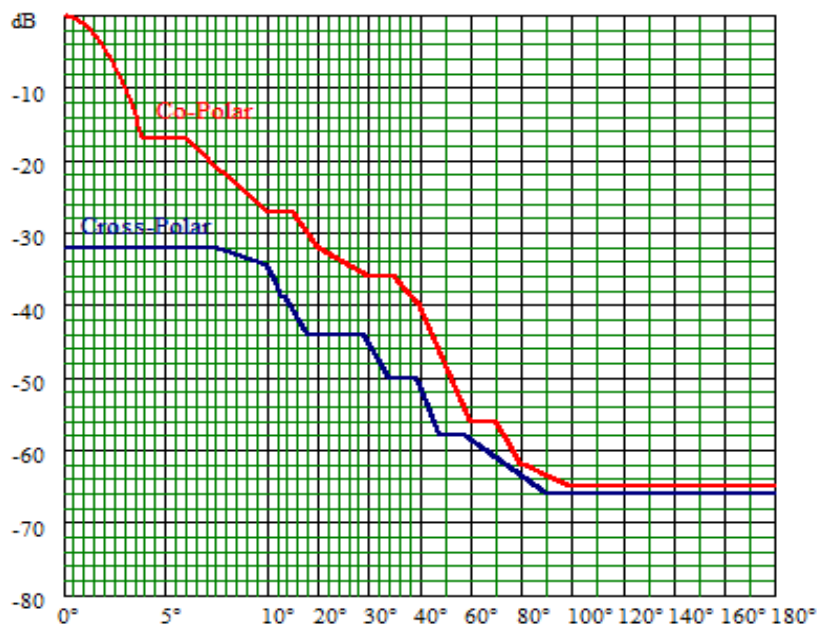
Carichi dovuti al vento (1)

Spinta Frontale	1250 N
Spinta Assiale	510 N
Momento Torcente	230 N/m

(1): Velocità vento 200 Km/h, con 1" (25 mm) di Ghiaccio

Maschera di radiazione

Conforme ETSI 302 217 Classe 3



I dati contenuti nel presente datasheet possono variare senza preavviso