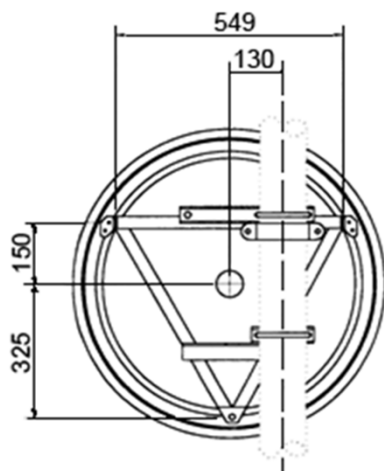
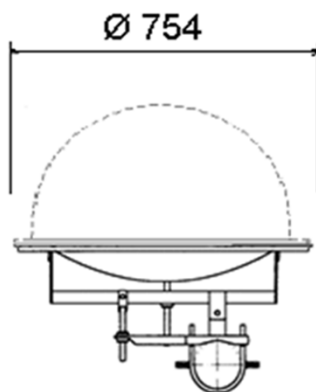
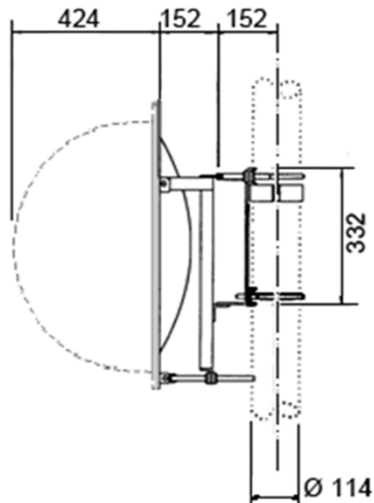


AH06-S053 Antenna parabolica per collegamenti in ponte radio

Ø 0.6 m

 Freq. 5.2÷5.46
 GHz

 High
 Performance

SPECIFICHE TECNICHE
Codice Prodotto: AH06-S053
Caratteristiche Elettriche

Banda di Frequenza:	5.2÷5.46 GHz
Polarizzazione:	Singola
Guadagno (centro Banda)	28.3 dBI
Angolo a -3 dB	6.6°
XPD	32.0 dB
F/B ratio	54.0 dB
R.O.S. Max	1.1

Flangia Ingresso UDR 70

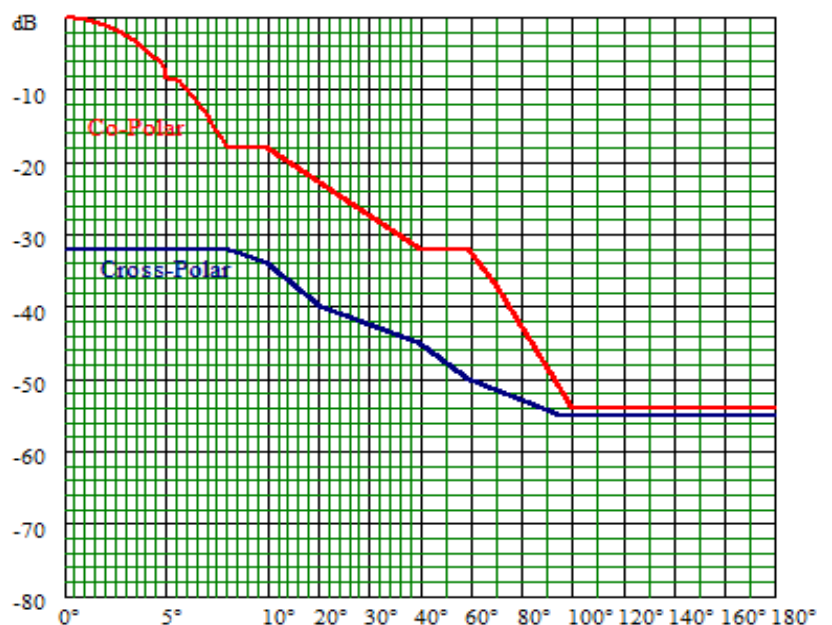

Caratteristiche Meccaniche
Peso

Peso	180 N
Peso con 1" di Ghiaccio	600 N

Carichi dovuti al vento (1)

Spinta Frontale	1250 N
Spinta Assiale	510 N
Momento Torcente	230 N/m

(1): Velocità vento 200 Km/h, con 1" (25 mm) di Ghiaccio

Maschera di radiazione Conforme ETSI 302 217 Classe 3


I dati contenuti nel presente datasheet possono variare senza preavviso